



# Modèle ED45/12-290 | Code Produit 618393

Cellule à Grilles Mixte Evologi 45kg/15kg | 12 Niveaux



<b>Capacité de Refroidissement</b>	45kg de +65°C à 10°C en 90 mn
<b>Capacité de Surgélation</b>	15kg de +65°C à -18°C en 270 mn
<b>Mode</b>	Softchill / Hardchill / Surgélation
<b>Consommation refroidissement</b>	0.026kWh/kg
<b>Consommation surgélation</b>	0.055kWh/kg
<b>Dimensions extérieures</b>	L755 x P695x H1537mm
<b>Dimensions intérieures</b>	L635 x P405x H800mm
<b>Profondeur porte ouverte</b>	1401 mm
<b>Volume brut</b>	210 litres
<b>Poids brut (net)</b>	135 kg (125kg)
<b>Format intérieur</b>	GN1/1 (530 x 325 mm) & 600X400
<b>Aménagement intérieur</b>	Rack fil inox monobloc amovible
<b>Nombre de niveaux</b>	12 niveaux au pas de 60mm 10 niveaux au pas de 75mm (option)
<b>Tension/Fréquence</b>	230V/50Hz/1Ph+T+N (option 60Hz)
<b>Intensité/Puissance absorbée</b>	aM 6A/1300W

## CONSTRUCTION

Construction monocoque  
Isolation haute densité HFO épaisseur 60 mm  
Façade, côtés extérieurs et dessus inox 304  
Intérieur inox AISI304  
Fond intérieur arrondi sans marche en façade  
Fond de cuve inox en pointe de diamant  
Rack inox monobloc amovible double format  
Poignées de porte type profilé toute largeur  
Joints de portes magnétiques et fongicides  
Charnières renforcées à rappel : blocage à 90°  
4 roulettes freinées (pieds inox en option)

## FROID

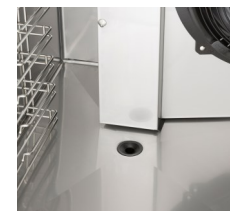
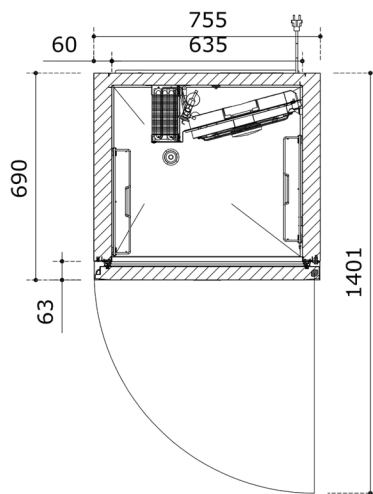
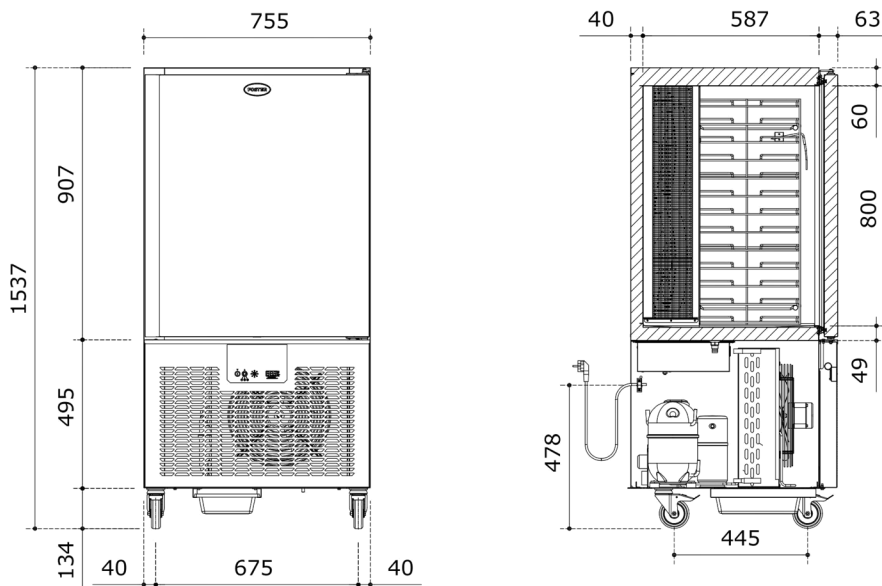
Puissance frigorifique 2260W à -15/+32°C Amb  
Evaporateur ventilé traité cataphorèse  
Fluide frigorigène groupe logé : R290  
Moteurs-Ventilateur ABS  
Pression acoustique 51 dBA (à 5m)  
Chaleur dissipée 5120W/24h  
Dégivrage naturel (arrêt programmé de cycle)  
Bac de récupération de eaux de dégivrage  
Pilotage automatique sonde ou minuterie  
Mode conservation en fin de cycle

## NORMES

Assurance qualité ISO 9001  
Conformité hygiène NFU 60-010  
Normes de sécurité EN 60 335-1  
Normes européennes AC D 40 003  
Indice de protection régulateur IP65  
Marquage CE basse tension &  
Compatibilité électromagnétique

## OPTIONS

Ré-évaporation électrique des condensats  
Cellules sans groupe (R452a) - CO2 (90bars)  
Capot arrière Inox (P+40mm)  
Dessus Ergonomique avec Régulation  
sur le dessus (H+40mm)  
Régulation tactile TouchPad  
Prééquipement HACCP (Sonde 2pts)  
Pieds inox



Ce document n'est pas contractuel. Nous nous réservons le droit de modifier nos fabrications sans préavis.



The Refrigeration Experts

## FOSTER-GAMKO REFRIGERATION FRANCE

Z.A.C. des Ecuardes • 2 Rue Marie Skłodowska Curie • 95150 Taverny +33 (0) 1 34 30 22 22

bonjour@foster-gamko.com  
www.fosterrefrigerator.com

FTCG/241026